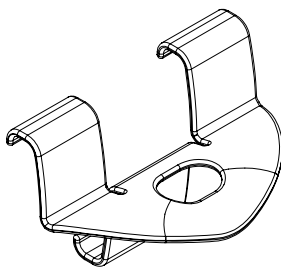
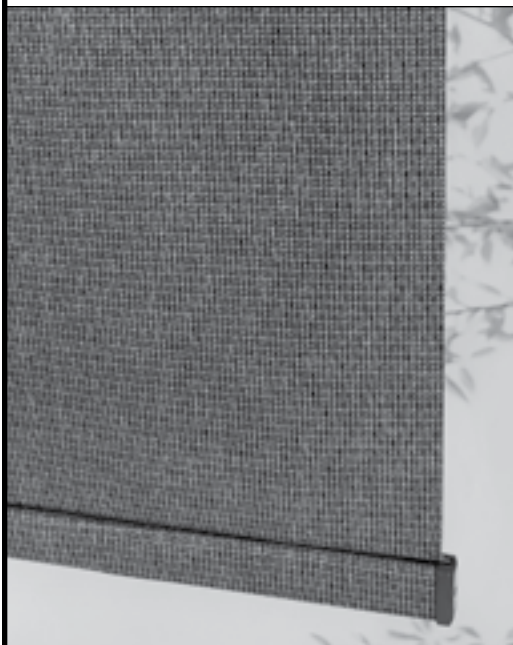


LEVOLOR®

Roller Shades—Fabric/Solar
Cortinas enrollables: en tela / solares
Stores à enroulement automatique – Tissu/solaire

INSTALLATION • OPERATION • CARE
INSTALACIÓN • MANEJO • CUIDADO
INSTALLATION • UTILISATION • ENTRETIEN



Cordless Lift Control—Open Roll

Control de elevación sin cordón: rodillo abierto
Commande de levage sans cordon – Rouleau ouvert

CONTENTS

Window and Shade Terminology

Mounting Types and Window Terminology 3-4

Getting Started

Components Included 5

Tools and Fasteners You May Need 6

Installation

Inside Mount 7-8

Outside Mount 9-10

Installation—Additional Components

Cordless Operating Handle(s) 11

Hold-Down Brackets (Optional) 11

Operation

Operating the Shade 12

Uninstall

Removing the Shade 13

Cleaning and Care 14

Additional Information and Support

Troubleshooting 15

Warranty 15

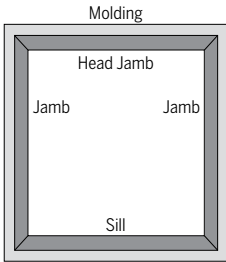
Customer Service Support 15

WINDOW AND SHADE TERMINOLOGY

Thank you for purchasing LEVOLOR® Roller Shades. With proper installation, operation, and care, your new roller shade will provide years of beauty and performance. Please thoroughly review this instruction booklet before beginning installation.

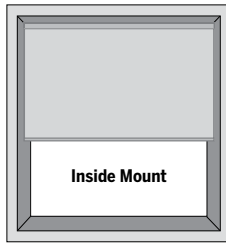
MOUNTING TYPES AND WINDOW TERMINOLOGY

If the installation brackets are mounted correctly, the rest of the installation process follows easily. To prepare for this important first step, review the mounting types and basic window terminology illustrated below.



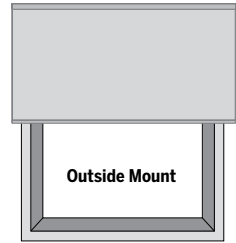
Window Components Terminology

- Collectively, the sill and jambs are called the "window casement" or "frame".



Inside Mount

- Shade fits within window opening.
- Great for windows with beautiful trim.



Outside Mount

- Shade mounts outside window opening.
- Increased light control and privacy.

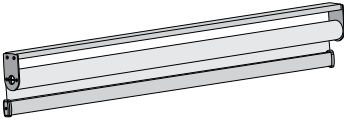
WINDOW AND SHADE TERMINOLOGY

INSTALLATION OVERVIEW

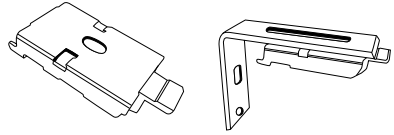
- **Leaving the shade rolled up completely will ease installation.**
- Confirm that the headrail and shade are the proper width and length.
- If installing several sets of shades, be sure to match them with the appropriate window.
- Check the installation surface to ensure that you have suitable fasteners and tools.
- Lay out and organize all parts and components.
- Proper shade direction during installation:
 - For Traditional Roller Shades, fabric will hang off the back of the shade, closest to the window.
 - For Optional Reverse Roller Shades, fabric will hang off the front of the shade.

Installation Brackets	
Your order will include the correct number of installation brackets for your shade width, as shown in the table below	
Shade Width (inches)	Number of Brackets per Shade
Up to 36	2
36 to 54	3
54 to 72	4
72 to 108	5
108 to 144	6
2-on-1 Headrail Shades	2 additional brackets provided

COMPONENTS INCLUDED IN THE BOX



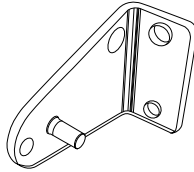
Roller Shade



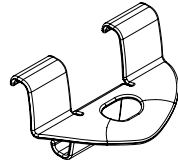
Mounting Brackets
(L bracket only required
on outside mount)



Hex Head Screws



Hold Down Brackets
(optional)



Cordless Handle
(optional)

- Shade
- Mounting Brackets
- Installation Hardware

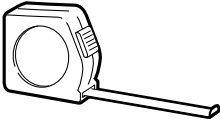
Optional items will be included, if selected at time of shade order.

GETTING STARTED

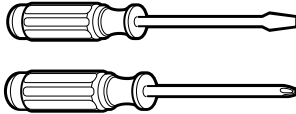
TOOLS AND FASTENERS YOU MAY NEED (not included)

The tools you will need for installing your shade will vary, depending on the installation surface and mounting bracket type.

Tools typically used for installation include:



Metal Tape Measure



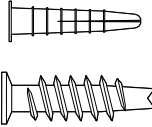
Screwdrivers
(both flat and Phillips head)



1/4" Nutdriver



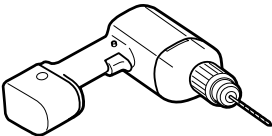
Safety Glasses



Drywall Anchors



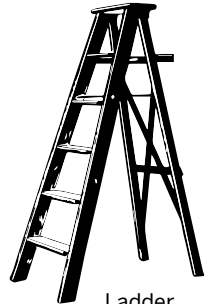
Pencil



Drill with Bits



Level



Ladder



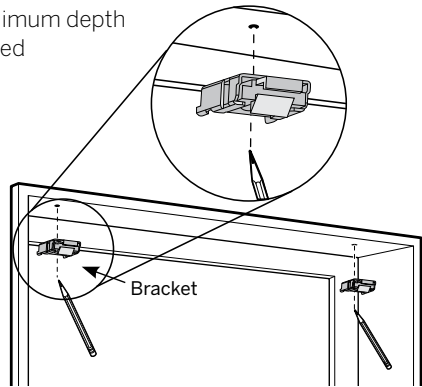
CAUTION: Use drywall anchors when mounting into drywall. (Not provided.) Failure to properly anchor shade could cause shade to fall possibly resulting in injury.

INSIDE MOUNT (IM)

STEP 1: MARKING THE BRACKET LOCATIONS

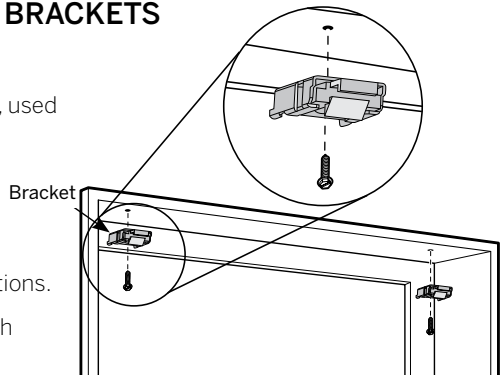
IMPORTANT: Before marking bracket locations, ensure that your bracket placement will not interfere with any components inside the headrail.

- Verify that your window casing has a minimum depth of 1 ½" which allows for a partially recessed headrail mount.
- If flush mount (fully recessed mount) is desired, a minimum mounting depth of 2 ½" is required.
- Place brackets at either end of inside mount frame.
- Mark screw location for each end bracket.
- If more than two installation brackets come with your order, space additional bracket(s) evenly between the two end brackets, no more than 30" apart.



STEP 2: INSTALLING THE BRACKETS

- Pre-drill screw holes.
 - If installing brackets into wood, use supplied screws.
 - If installing into drywall, use anchors in combination with supplied screws.
- Screw in brackets at marked locations.
- Ensure all brackets are square with each other.

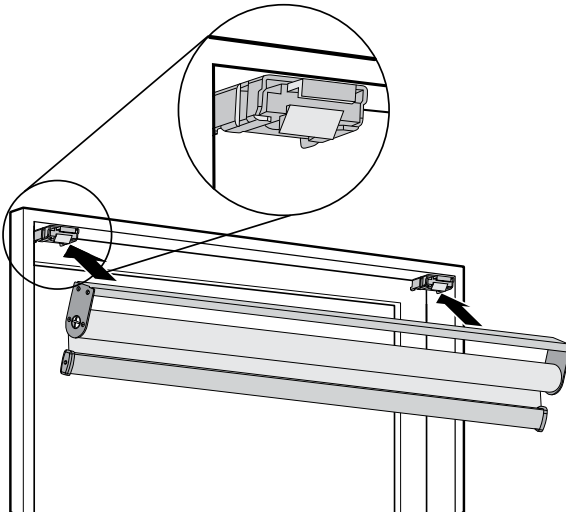


INSTALLATION

INSIDE MOUNT (IM)

STEP 3: INSTALLING THE SHADE

- Attach open edge of the headrail into metal grooves.
- Rotate shade away from window, into brackets.
 - Bracket should snap securely into headrail grooves.



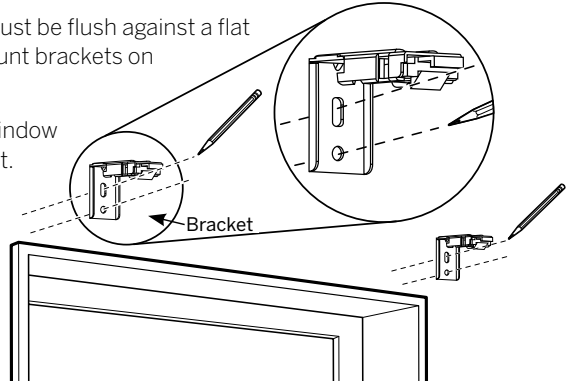
CAUTION: Be sure the brackets are properly engaged before operating the shade. Failure to do so may result in the shade falling and possible injury.

OUTSIDE MOUNT (OM)

STEP 1: MARKING THE BRACKET LOCATIONS

IMPORTANT: The brackets must be flush against a flat mounting surface. Do NOT mount brackets on curved molding.

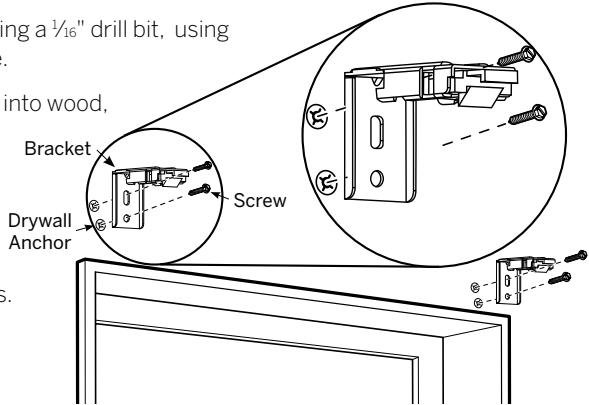
- Center the shade over the window opening at the desired height.
- Mark screw location for each end bracket, 2 holes per bracket.
 - Use a level to ensure all brackets are aligned.



- If more than two installation brackets come with your order, space additional bracket(s) evenly between the two end brackets, no more than 30" apart.

STEP 2: INSTALLING THE SHADE BRACKETS

- Pre-drill screw holes using a 1/16" drill bit, using pencil marks as a guide.
 - If installing brackets into wood, use supplied screws.
 - If installing into drywall, use anchors in combination with supplied screws.



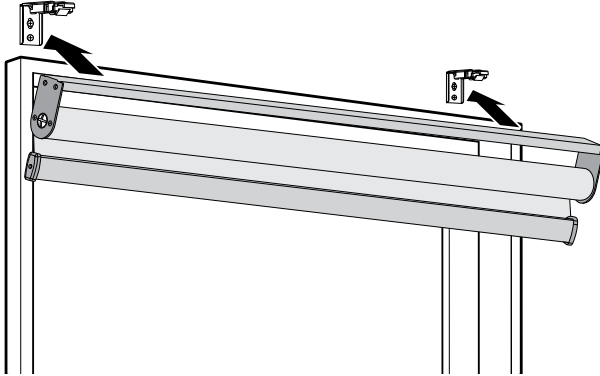
- Screw in brackets at marked locations, 2 screws per bracket.
- Ensure all brackets are square with each other.

INSTALLATION

OUTSIDE MOUNT (OM)

STEP 3: INSTALLING THE SHADE

- Attach open edge of the headrail into metal grooves of installation bracket.
- Rotate shade away from window, into brackets.
 - Shade is secure when it snaps securely into headrail grooves.

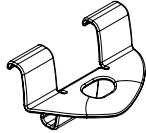


CAUTION: Be sure the bracket and headrail are properly secured before operating the shade. Failure to do so may result in the shade falling and possible injury.

INSTALLATION—ADDITIONAL COMPONENTS

INSTALL BOTTOM RAIL OPERATING HANDLE(S)

- Locate optional bottom rail handle that arrived with your shade.
- Insert front lip of the bottom rail handle into the top of the bottom rail of the shade. The handle will snap into place.
 - Optional bottom rail tassel will come attached to shade.



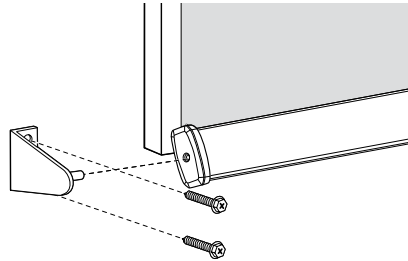
Roller Shade
Bottom Rail Clip



Roller Shade
Tassel

HOLD-DOWN BRACKETS (optional)

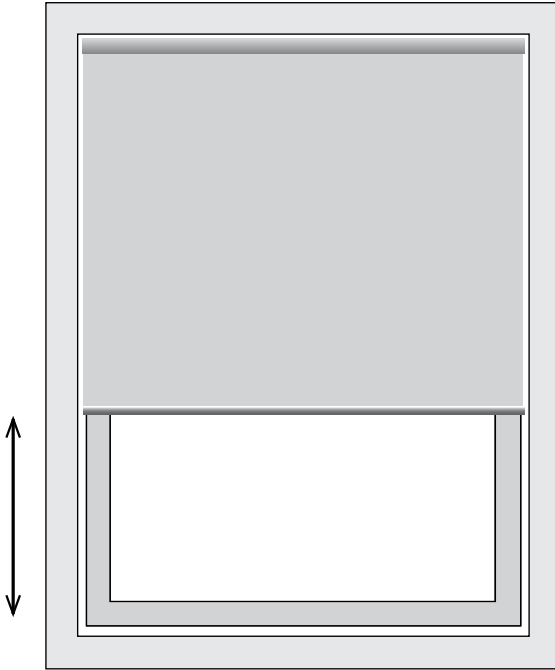
- Ideal for doors, hold-down brackets prevent shade from swaying. Assemble as shown to each side of bottom rail.
- Position hold down brackets against wall / frame, mark screw hole locations.
- Screw into marked hole locations.



OPERATION

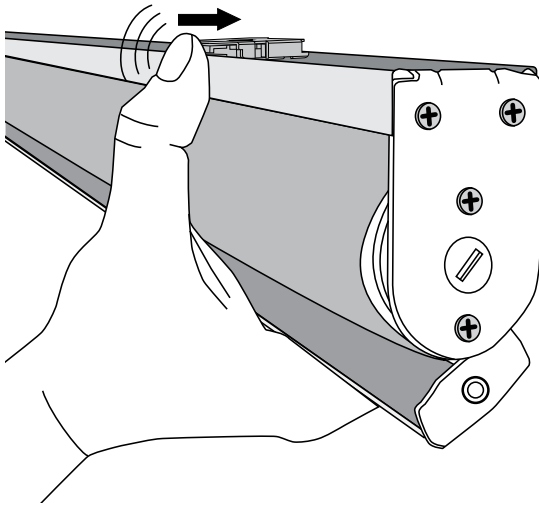
CORDLESS

- Pull the bottom rail of shade towards bottom of window frame to the desired height.
 - Optional bottom rail handles may be used.
- Gently pull bottom rail and release shade, and it will raise fully unless stopped at a new height.



REMOVING THE SHADE

- Fully raise the shade.
- Press in the clear tab on the shade bracket.
- Release one edge of the headrail from the bracket.
- Rotate the shade to release the other edge of the headrail from the bracket.
- Uninstall remaining brackets if necessary.



CAUTION: Hold shade firmly when removing. Failure to do so may result in the shade falling and possible injury.

CLEANING AND CARE

CLEANING PROCEDURES

All LEVOLOR Roller Shades have multiple cleaning options.

NOTICE: Avoid contact with window cleaning products. Improper cleaning may void warranty.



DUSTING

Use a feather duster for regular cleaning.



FORCED AIR

Blow away dirt and debris using clean compressed air.



PROFESSIONAL INJECTION/EXTRACTION CLEANING

Call local on-site blind/shade cleaner that injects a cleaning solution into the fabric and extracts the dirty solution at the same time. The service is typically performed at home so you do not need to remove your window treatments.



VACUUMING

Use a low suction vacuum with a brush-type cleaner attachment; stroke lightly over the shade to clean.



SPOT-CLEANING/STAIN REMOVAL AT HOME

Use warm water and a mild soap, like Woolite® or Scotchgard®, if needed. Do not immerse shade in water.

TROUBLESHOOTING TIPS

- Do not lower the shade past the ordered length. (If it is lowered beyond the limit, the tube underneath the roller will be exposed and fabric damage could occur.)

WARRANTY

For complete warranty information visit LEVOLOR.com or call Customer Service at 1-800-LEVOLOR or 1-800-538-6567.

CONTACTING US

To contact LEVOLOR Customer Service regarding any questions or concerns you may have about your new shades, you may reach us at: 1-800-LEVOLOR (8:30 am – 6:30 pm EST)

www.LEVOLOR.com

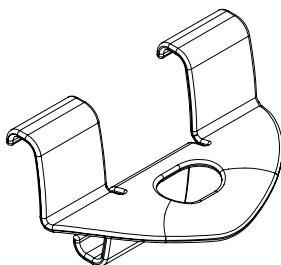
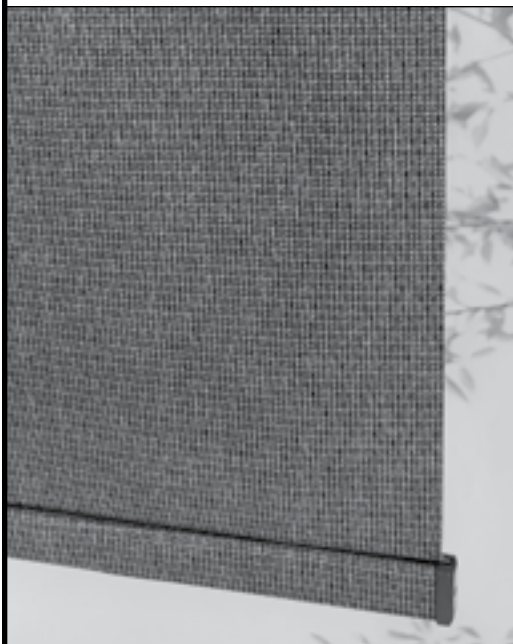
ADDITIONAL PARTS AND SERVICES

Additional or replacement parts can be ordered, or shades can be repaired or restrung through our repair center. Please contact LEVOLOR customer service through www.LEVOLOR.com for a return authorization number.

LEVOLOR®

Cortinas enrollables: en tela / solares

INSTALACIÓN • MANEJO • CUIDADO



Control de elevación sin cordón:
rodillo abierto

CONTENIDO

Terminología de ventanas y cortinas

Tipos de montaje y terminología de ventanas19-20

Introducción

Componentes incluidos21

Herramientas y taquetes que puede necesitar 22

Instalación

Montaje interior23-24

Montaje exterior25-26

Instalación: componentes adicionales

Manija(s) de elevación sin cordón 27

Soportes de sujeción (opcionales)..... 27

Manejo

Manejo de la cortina 28

Desinstalación

Retirar la cortina 29

Limpieza y cuidado 30

Información adicional y asistencia

Solución de problemas 31

Garantía31

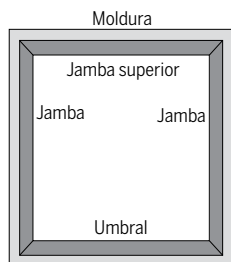
Servicio de atención al cliente 31

TERMINOLOGÍA DE VENTANAS Y CORTINAS

Gracias por comprar las cortinas enrollables de LEVOLOR®. Con una instalación, operación y cuidado adecuados, su nueva cortina enrollable le brindará decoración y funcionalidad por muchos años. Revise atentamente este folleto de instrucciones antes de comenzar la instalación.

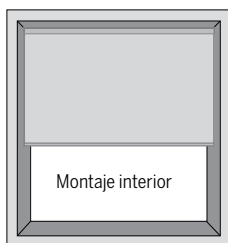
TIPOS DE INSTALACIÓN Y TERMINOLOGÍA DE VENTANAS

Si los soportes de montaje están instalados correctamente, el resto del proceso de instalación se realiza fácilmente. Para prepararse para este primer e importante paso, revise los tipos de instalación y la terminología básica de ventanas que se ilustra a continuación.



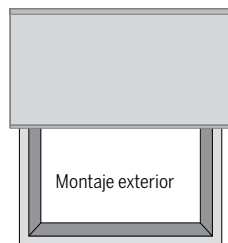
Terminología de los componentes de una ventana

- En su conjunto, el umbral y las jambas se denominan el "marco".



Montaje interior

- El tamaño de la cortina se ajusta al de la abertura de la ventana.
- Ideal para ventanas con marcos elegantes.



Montaje exterior

- La cortina se instala por fuera de la abertura de la ventana.
- Mayor control de la luz y privacidad.

TERMINOLOGÍA DE VENTANAS Y CORTINAS

DESCRIPCIÓN GENERAL DE LA INSTALACIÓN

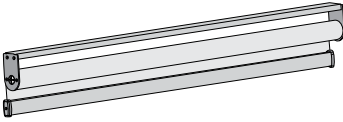
- **El mantener la cortina completamente enrollada facilitará su instalación.**
- Confirme que el riel superior y la cortina tengan el ancho y la longitud adecuados.
- Si está instalando varios juegos de cortinas, asegúrese de hacer coincidir cada uno con la ventana correspondiente.
- Verifique la superficie de instalación para asegurarse de que tenga los taquetes y las herramientas adecuados.
- Extienda todas las piezas y componentes y organícelos.
- Orientación correcta de la cortina durante su instalación:
 - En las cortinas enrollables tradicionales, la tela cuelga por detrás, lo más cerca de la ventana.
 - En las cortinas enrollables reversibles, opcionales, la tela cuelga por la parte de adelante.

Soportes de instalación

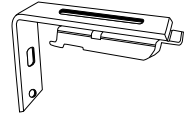
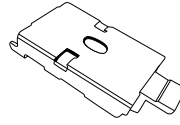
Su pedido incluirá la cantidad correcta de soportes de instalación de acuerdo con el ancho de su cortina, como se muestra en la siguiente tabla

Ancho de la cortina (pulgadas)	Número de soportes por cortina
Hasta 36	2
Entre 36 y 54	3
Entre 54 y 72	4
Entre 72 y 108	5
Entre 108 y 144	6
Cortinas 2 en 1 con riel superior	Se suministran 2 soportes adicionales

COMPONENTES INCLUIDOS EN LA CAJA



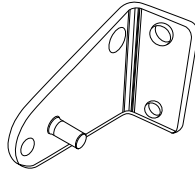
Cortina enrollable



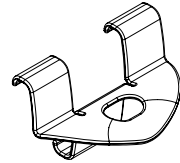
Soportes de montaje
(El soporte en L solo se requiere
en el montaje exterior)



Tornillos de
cabeza hexagonal



Soportes de sujeción
(opcionales)



Manija sin cordón
(opcional)

- Cortina
- Soportes de montaje
- Materiales de instalación

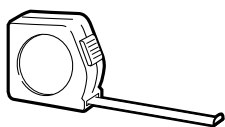
Se incluirán los elementos opcionales si se seleccionaron en el momento de realizar el pedido de la cortina.

INTRODUCCIÓN

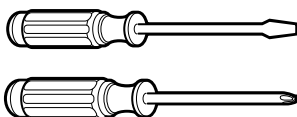
HERRAMIENTAS Y TAQUETES QUE PUEDE NECESITAR (no incluidos)

Las herramientas que necesitará para instalar su cortina variarán en función de la superficie de instalación y del tipo de soporte de montaje.

Las herramientas que habitualmente se emplean para la instalación incluyen las siguientes:



Cinta métrica metálica



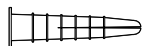
Destornilladores
(tanto de punta plana
como Phillips)



Llave de tuerca de 1/4"



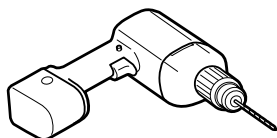
Gafas de seguridad



Taquetes para
paneles de yeso



Lápiz



Taladro con brocas



Nivel



Escalera



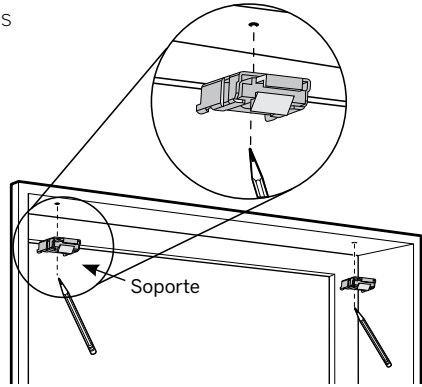
PRECAUCIÓN: utilice taquetes para paneles de yeso cuando la instalación se haga sobre un panel de yeso. (No suministrados). El anclar la cortina incorrectamente podría ocasionar su caída lo cual podría generar lesiones.

MONTAJE INTERIOR (MI)

PASO 1: MARCAR LA UBICACIÓN DE LOS SOPORTES

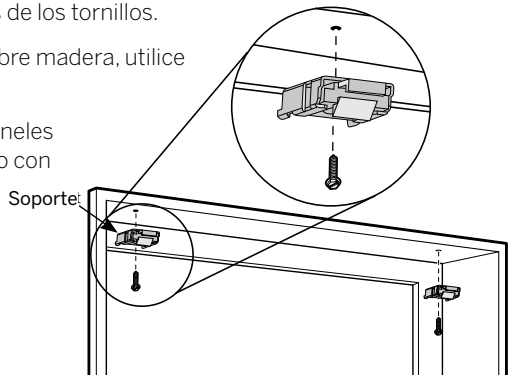
IMPORTANTE: antes de marcar la ubicación de los soportes, asegúrese de que la colocación de los mismos no interfiere con ningún componente dentro del riel superior.

- Verifique que el marco su ventana tenga una profundidad mínima de 1 1/2", lo que permite un riel superior parcialmente empotrado.
- Si desea un montaje a ras (totalmente empotrado), se requiere una profundidad mínima de montaje de 2 1/2".
- Coloque los soportes en ambos extremos del marco de montaje interno.
- Marque la ubicación de los tornillos para cada soporte en los extremos.
- Si en su pedido hay más de dos soportes de instalación, coloque el(los) soporte(s) adicional(es) espaciándolo(s) de manera uniforme entre los dos soportes de los extremos; asegúrese que el espacio entre soporte y soporte no sea mayor de 30".



PASO 2: INSTALAR LOS SOPORTES

- Perfore previamente los agujeros de los tornillos.
 - Si está instalando soportes sobre madera, utilice los tornillos suministrados.
 - Si los está instalando sobre paneles de yeso, emplee taquetes junto con los tornillos suministrados.
- Atornille los soportes en las ubicaciones marcadas.
- Asegúrese de que todos los soportes estén alineados entre sí.

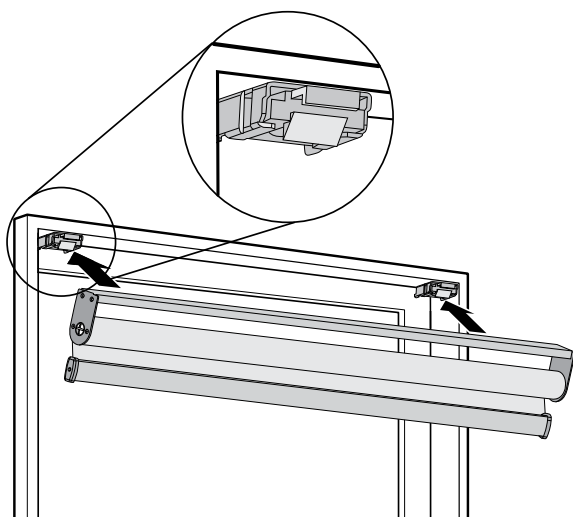


INSTALACIÓN

MONTAJE INTERIOR (MI)

PASO 3: INSTALAR LA CORTINA

- Fije el borde abierto del riel superior en las ranuras metálicas.
- Gire la cortina, alejándola de la ventana, e introdúzcala en los soportes.
 - Los soportes debe encajar de forma segura en las ranuras del riel superior.



PRECAUCIÓN: asegúrese de que los soportes estén correctamente asegurados antes de accionar la cortina. En caso contrario, la cortina puede caerse y causar lesiones.

MONTAJE EXTERIOR (ME)

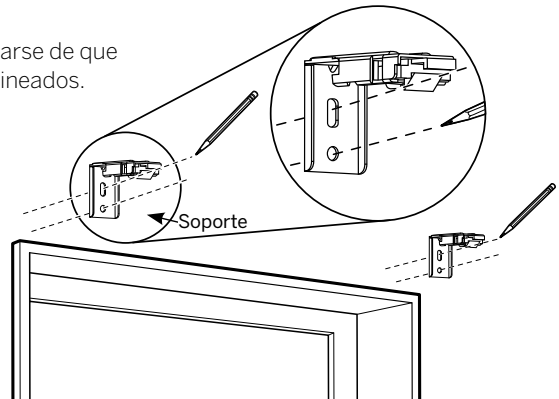
PASO 1: MARCAR LA UBICACIÓN DE LOS SOPORTES

IMPORTANTE: los soportes deben estar a ras con respecto a una superficie de montaje plana. NO instale los soportes en molduras curvas.

- Centre la cortina sobre la abertura de la ventana a la altura deseada.
- Marque la ubicación de los tornillos para cada soporte en los extremos: 2 orificios por soporte.

— Utilice un nivel para asegurarse de que todos los soportes estén alineados.

- Si en su pedido hay más de dos soportes de instalación, coloque el(los) soporte(s) adicional(es) espaciándolo(s) de manera uniforme entre los dos soportes de los extremos; asegúrese que el espacio entre soporte y soporte no sea mayor de 30".



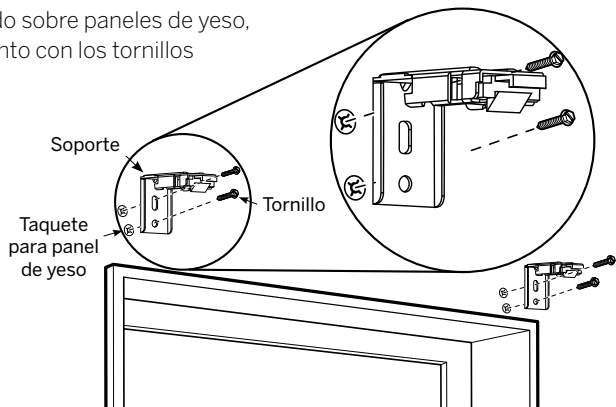
PASO 2: INSTALAR LOS SOPORTES DE LA CORTINA

- Perfore previamente los agujeros para los tornillos utilizando una broca de 1/16", colocando marcas de lápiz como guía.

— Si está instalando soportes sobre madera, utilice los tornillos suministrados.

— Si los está instalando sobre paneles de yeso, emplee taquetes junto con los tornillos suministrados.

- Atornille los soportes en las ubicaciones marcadas: 2 tornillos por soporte.
- Asegúrese de que todos los soportes estén alineados entre sí.

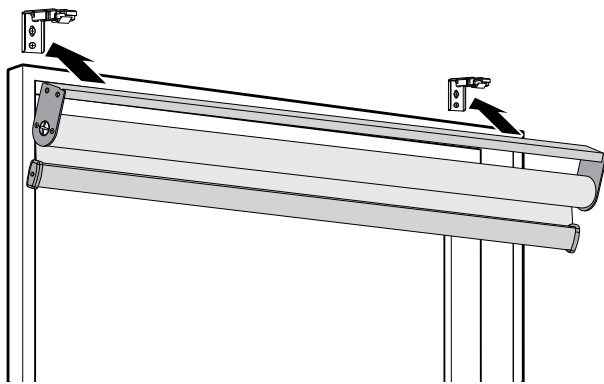


INSTALACIÓN

MONTAJE EXTERIOR (ME)

PASO 3: INSTALAR LA CORTINA

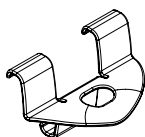
- Fije el borde abierto del riel superior en las ranuras metálicas de los soportes de instalación.
- Gire la cortina, alejándola de la ventana, e introdúzcala en los soportes.
 - La cortina se encuentra firmemente instalada cuando se ajusta de forma segura en las ranuras del riel superior.



PRECAUCIÓN: asegúrese de que los soportes y el riel superior estén correctamente asegurados antes de accionar la cortina. En caso contrario, la cortina puede caerse y causar lesiones.

INSTALACIÓN DE LA(S) MANIJA(S) DE ELEVACIÓN DEL RIEL INFERIOR

- Ubique la manija del riel inferior, opcional, que llegó con la cortina.
- Inserte el borde frontal de la manija del riel inferior de la cortina, en la parte superior de dicho riel. La manija se ajustará en su lugar.
 - La borla del riel inferior, opcional, vendrá fijada a la cortina.



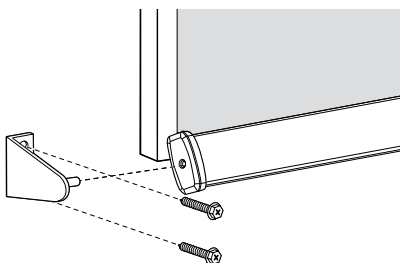
Clip del riel inferior de la cortina enrollable



Borla de la cortina enrollable

SOPORTES DE SUJECIÓN (opcionales)

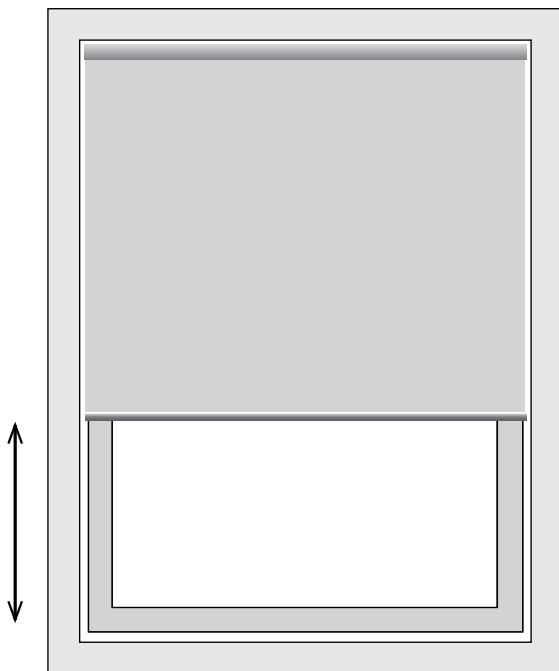
- Ideal para puertas, los soportes de sujeción evitan que la cortina oscile. Instale como se muestra a cada lado del riel inferior.
- Coloque los soportes de sujeción contra la pared / marco; marque la ubicación de los orificios para tornillos.
- Atornille en las ubicaciones para orificios marcadas.



MANEJO

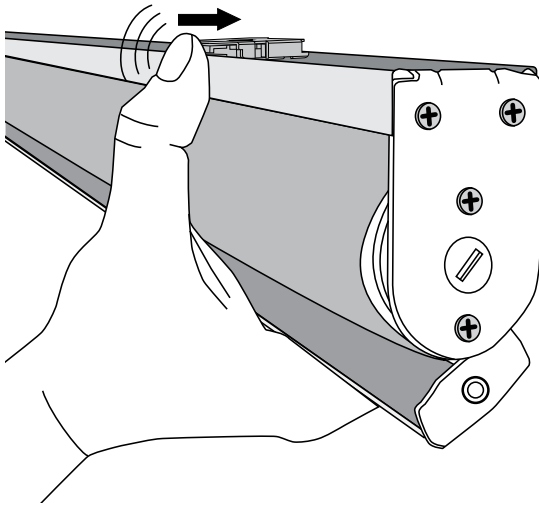
SIN CORDÓN

- Tire del riel inferior de la cortina hacia la parte inferior del marco de la ventana, hasta la altura deseada.
 - Se pueden utilizar manijas del riel inferior opcionales.
- Tire suavemente del riel inferior y suelte la cortina; esta se elevará completamente a menos que la detenga a una altura diferente.



RETIRAR LA CORTINA

- Suba la cortina completamente.
- Presione la pestaña transparente en el soporte de la cortina.
- Libere un borde del riel superior, del soporte.
- Gire la cortina para liberar el otro borde del riel superior, del soporte.
- Desinstale los soportes restantes si es necesario.



PRECAUCIÓN: sostenga firmemente la cortina al momento de retirarla. En caso contrario, la cortina puede caerse y causar lesiones.

LIMPIEZA Y CUIDADO

PROCEDIMIENTOS DE LIMPIEZA

Todas las cortinas enrollables LEVOLOR cuentan con múltiples opciones de limpieza.

AVISO: Evite el contacto con productos de limpieza para ventanas. Una limpieza incorrecta puede anular la garantía.



LIMPIEZA DEL POLVO

Utilice un plumero para retirar el polvo de manera regular.



AIRE FORZADO

Elimine los restos y la suciedad mediante aire comprimido limpio.



LIMPIEZA PROFESIONAL POR INYECCIÓN/EXTRACCIÓN

Llame a un limpiador de cortinas a domicilio que inyecte una solución limpiadora sobre la tela de la cortina y extraiga la solución sucia al mismo tiempo. El servicio se brinda generalmente a domicilio, por lo cual no necesita desmontar los accesorios de la ventana.



PASAR LA ASPIRADORA

Utilice una aspiradora de succión baja, con un cepillo tipo brocha y páselo suavemente por la cortina para limpiarla.



LIMPIEZA/ELIMINACIÓN DE MANCHAS EN EL HOGAR

Utilice agua caliente y un jabón suave, por ejemplo Woolite® o Scotchgard®, si fuese necesario. No sumerja la cortina en agua.

SOLUCIÓN DE PROBLEMAS

- No baje la cortina más allá del límite fijado. (Si se baja más allá de dicho límite, el tubo debajo del rodillo quedará al descubierto y puede dañar la tela).

GARANTÍA

Para obtener información completa sobre la garantía, visite LEVOLOR.com o llame al servicio de atención al cliente al 1-800-LEVOLOR o al 1-800-538-6567.

PÓNGASE EN CONTACTO CON NOSOTROS

Para ponerse en contacto con el Servicio de atención al cliente de LEVOLOR en relación con preguntas o problemas que pueda tener acerca de su nueva cortina, llámenos al 1-800-LEVOLOR (entre 8:30 a.m. y 6:30 p.m. EST)

www.LEVOLOR.com

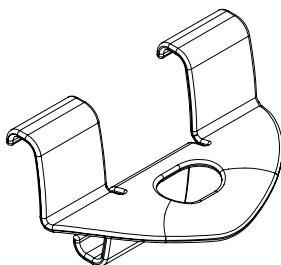
PIEZAS Y SERVICIOS ADICIONALES

Puede solicitar piezas adicionales o de repuesto; así mismo, las cortinas se pueden reparar o se les puede cambiar el cordón en nuestro centro de reparaciones. Comuníquese con el servicio al cliente de LEVOLOR a través de www.LEVOLOR.com para obtener un número de autorización de devolución.

LEVOLOR®

Stores à enroulement automatique – Tissu/solaire

INSTALLATION • UTILISATION • ENTRETIEN



Commande de levage sans
cordon – Rouleau ouvert

TABLE DES MATIÈRES

Terminologie des fenêtres et des stores

Types de montage et terminologie des fenêtres35-36

Pour commencer

Composants inclus.....37

Outils et attaches dont vous pourriez avoir besoin..... 38

Installation

Installation à l'intérieur du châssis 39-40

Installation à l'extérieur du châssis 41-42

Installation – Composants supplémentaires

Poignée(s) de commande sans cordon 43

Supports de retenue (optionnel)..... 43

Utilisation

Fonctionnement du store..... 44

Désinstaller

Retirer le store 45

Nettoyage et entretien..... 46

Renseignements supplémentaires et assistance

Dépannage.....47

Garantie47

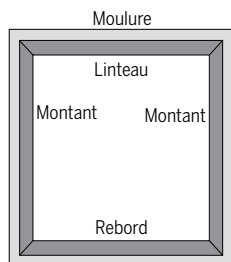
Service d'aide à la clientèle.....47

TERMINOLOGIE DES FENÊTRES ET DES STORES

Merci d'avoir acheté les stores à enroulement automatique LEVOLOR®. Avec une installation, une utilisation et un entretien appropriés, votre nouveau store à enroulement automatique durera des années tout en ayant belle apparence. Veuillez lire attentivement ce livret d'instructions avant de commencer l'installation.

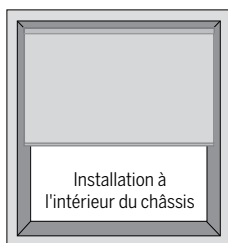
TYPES DE MONTAGE ET TERMINOLOGIE DE FENÊTRE

Si les supports de fixation sont correctement posés, le reste du processus d'installation sera facile. Pour vous préparer à cette première étape importante, passez en revue les types de montage et la terminologie de base des fenêtres, illustrée ci-dessous.



Terminologie des composants des fenêtres

- Collectivement, le rebord et les montants forment ce que l'on appelle le « cadre de la fenêtre » ou le « châssis ».



Installation à l'intérieur du châssis

- Le store s'installe à l'intérieur du cadre de la fenêtre.
- Idéal pour les fenêtres avec des moulures ornementales.



Installation à l'extérieur du châssis

- Le store s'installe à l'extérieur du cadre de la fenêtre.
- Meilleur tamisage de la lumière et plus grande intimité.

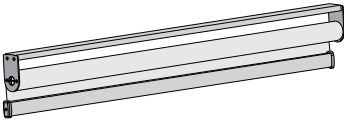
TERMINOLOGIE DES FENÊTRES ET DES STORES

PRÉSENTATION DE L'INSTALLATION

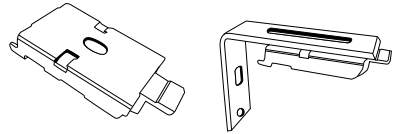
- **Laisser le store complètement roulé facilitera l'installation.**
- Vérifiez que le caisson et le store ont la largeur et la longueur appropriées.
- Si vous installez plusieurs stores, assurez-vous qu'ils correspondent à la fenêtre appropriée.
- Vérifiez la surface d'installation pour vous assurer que vous avez les attaches et les outils appropriés.
- Disposez et organisez toutes les pièces et tous les composants.
- Orientation correcte du store pendant l'installation :
 - Pour les stores à enroulement automatique traditionnels, le tissu sera suspendu à l'arrière du store, du côté plus proche de la fenêtre.
 - Pour les stores à enroulement automatique inversé en option, le tissu sera suspendu à l'avant du store.

Supports de fixation	
Votre commande comprendra le nombre adéquat de supports de fixation selon la largeur de votre store, comme indiqué dans le tableau ci-dessous	
Largeur du store (pouces)	Nombre de supports par store
Jusqu'à 36	2
36 à 54	3
54 à 72	4
72 à 108	5
108 à 144	6
Stores à caisson 2-en-1	Deux supports supplémentaires fournis

COMPOSANTS INCLUS DANS LA BOÎTE



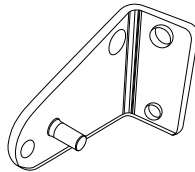
Store à enroulement automatique



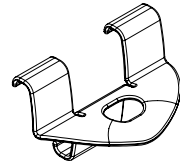
Supports de montage
(Support en L requis uniquement
pour le montage à l'extérieur
du châssis)



Vis à tête hexagonale



Supports de retenue
(optionnel)



Poignée sans cordon
(optionnel)

- Store
- Supports de montage
- Matériel d'installation

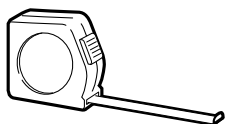
Les articles optionnels seront inclus, s'ils sont sélectionnés au moment de la commande du store.

POUR COMMENCER

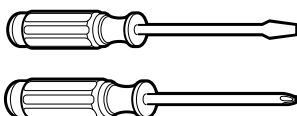
OUTILS ET ATTACHES DONT VOUS POURRIEZ AVOIR BESOIN (non inclus)

Les outils dont vous aurez besoin pour installer votre store varieront en fonction de la surface d'installation et du type de support de montage.

Les outils généralement utilisés pour l'installation incluent :



Ruban à mesurer
en métal



Tournevis
(à la fois plat et Phillips)



Tournevis à douille de 1/4 po



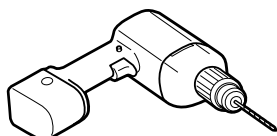
Lunettes de sécurité



Ancrages de cloison sèche



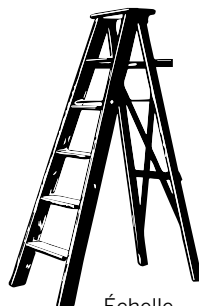
Crayon



Perceuse avec forets



Niveau



Échelle



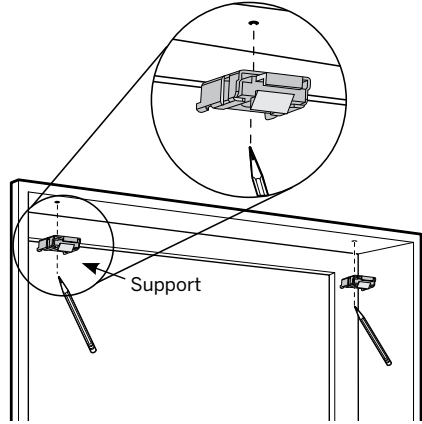
MISE EN GARDE : Utilisez des ancrages de cloison sèche pour un montage dans des cloisons sèches. (Non fournis.) Si le store n'est pas correctement ancré, il pourrait tomber et entraîner des blessures.

INSTALLATION À L'INTÉRIEUR DU CHÂSSIS (IIC)

ÉTAPE 1 : MARQUAGE DE L'EMPLACEMENT DES SUPPORTS

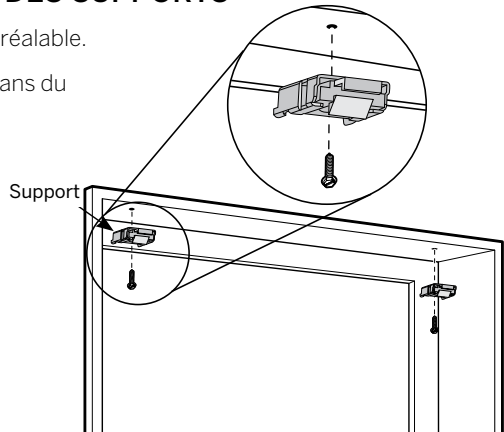
IMPORTANT : Avant de marquer l'emplacement des supports, assurez-vous que le positionnement de vos supports n'interférera pas avec les composants à l'intérieur du caisson.

- Vérifiez que le châssis de votre fenêtre a une profondeur minimale de 1 ½ po, ce qui permet un montage du caisson partiellement encastré.
- Si un montage encastré est désiré, une profondeur de montage minimale de 2 ½ po est requise.
- Placez les supports à chaque extrémité à l'intérieur du châssis.
- Marquez l'emplacement de la vis pour chaque support d'extrémité.
- Si votre commande comporte plus de deux supports de fixation, placez le(s) support(s) supplémentaire(s) à égale distance entre les deux supports d'extrémité, à une distance maximale de 30 po l'un de l'autre.



ÉTAPE 2 : INSTALLATION DES SUPPORTS

- Percez des trous pour les vis au préalable.
 - Si vous installez les supports dans du bois, utilisez les vis fournies.
 - Si vous installez les supports dans une cloison sèche, utilisez les ancrages en combinaison avec les vis fournies.
- Vissez les supports aux emplacements marqués.
- Assurez-vous que tous les supports sont bien alignés.

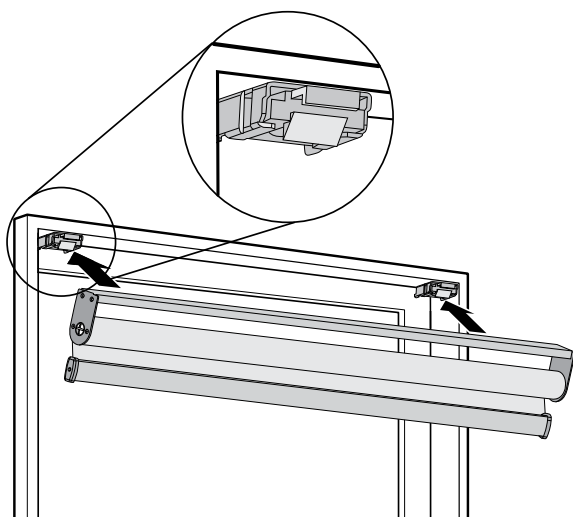


INSTALLATION

INSTALLATION À L'INTÉRIEUR DU CHÂSSIS (IIC)

ÉTAPE 3 : INSTALLATION DU STORE

- Fixez le bord ouvert du caisson aux rainures métalliques.
- Tournez le store du côté opposé à la fenêtre, dans les supports.
 - Le support doit être solidement enclenché dans les rainures du caisson.



MISE EN GARDE : Assurez-vous que les supports sont correctement enclenchés avant d'utiliser le store. Sinon, celui-ci pourrait tomber et entraîner des blessures.

INSTALLATION À L'EXTÉRIEUR DU CHÂSSIS (IEC)

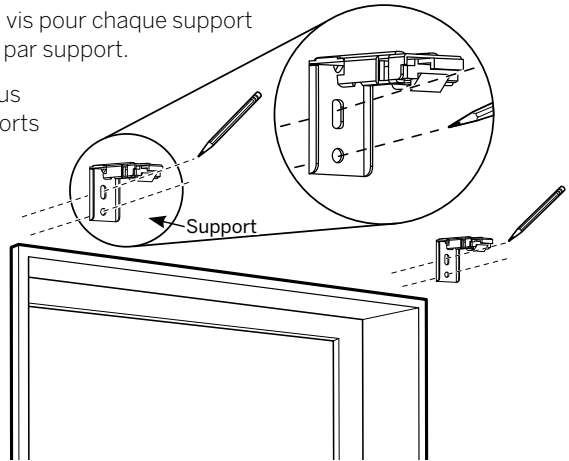
ÉTAPE 1 : MARQUAGE DE L'EMPLACEMENT DES SUPPORTS

IMPORTANT : Les supports doivent affleurer une surface de montage plane. Ne montez PAS les supports sur des moulures incurvées.

- Centrez le store sur l'ouverture de la fenêtre à la hauteur désirée.
- Marquez l'emplacement des vis pour chaque support d'extrémité. Il y a deux trous par support.

— Utilisez un niveau pour vous assurer que tous les supports sont alignés.

- Si votre commande comporte plus de deux supports de fixation, placez le(s) support(s) supplémentaire(s) à égale distance entre les deux supports d'extrémité, à une distance maximale de 30 po l'un de l'autre.



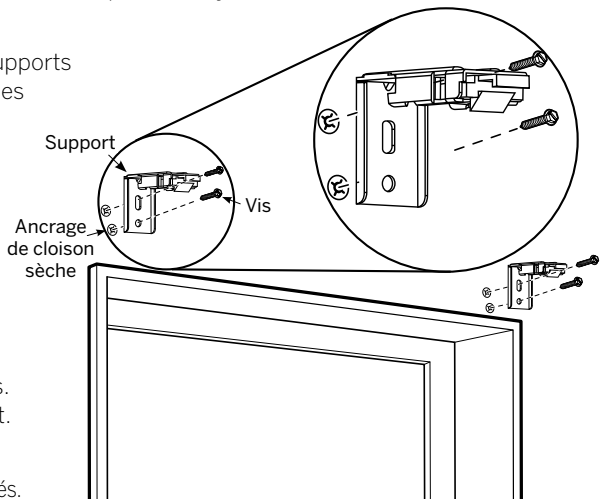
ÉTAPE 2 : INSTALLATION DES SUPPORTS DU STORE

- Percez des trous pour les vis au préalable à l'aide d'un foret de 1/16 po, en utilisant les marques de crayon comme repères.

— Si vous installez les supports dans du bois, utilisez les vis fournies.

— Si vous installez les supports dans une cloison sèche, utilisez les ancrages en combinaison avec les vis fournies.

- Vissez les supports aux emplacements marqués. Il y a deux vis par support.
- Assurez-vous que tous les supports sont bien alignés.

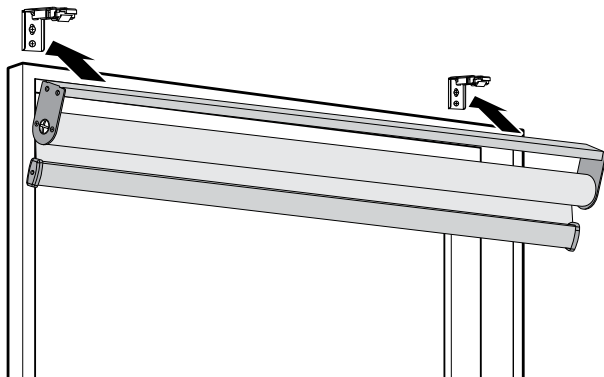


INSTALLATION

INSTALLATION À L'EXTÉRIEUR DU CHÂSSIS (IEC)

ÉTAPE 3 : INSTALLATION DU STORE

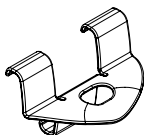
- Fixez le bord ouvert du caisson aux rainures métalliques du support de fixation.
- Tournez le store du côté opposé à la fenêtre, dans les supports.
 - Le store est posé de façon sécuritaire lorsqu'il s'enclenche solidement dans les rainures du caisson.



MISE EN GARDE : Assurez-vous que le support et le caisson sont correctement fixés avant d'utiliser le store. Sinon, celui-ci pourrait tomber et entraîner des blessures.

INSTALLER LA/LES POIGNÉE(S) DE COMMANDE DE LA TRAVERSE INFÉRIEURE

- Repérez la poignée optionnelle de la traverse inférieure incluse avec votre store.
- Insérez le rebord avant de la poignée de la traverse inférieure dans le haut de la traverse inférieure du store. La poignée s'enclenchera.
 - Le gland optionnel de la traverse inférieure sera fixé au store.



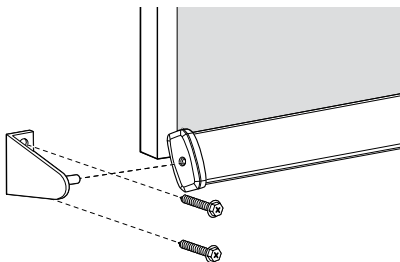
Clip de traverse inférieure pour store à enroulement automatique



Gland pour store à enroulement automatique

SUPPORTS DE RETENUE (optionnel)

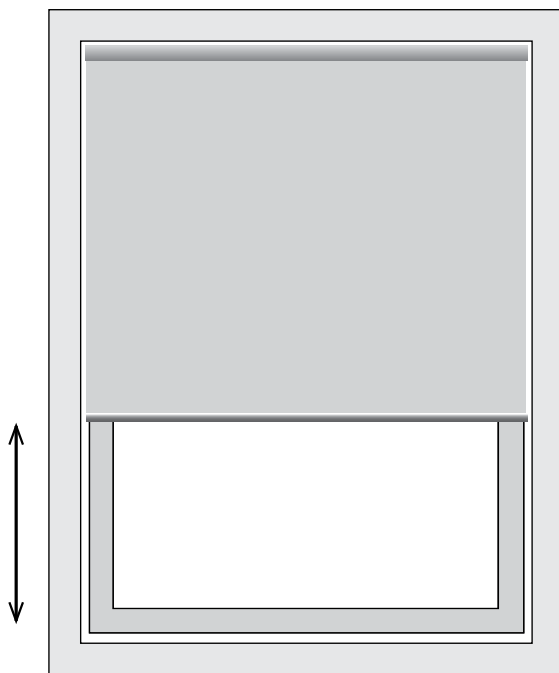
- Idéal pour les portes, les supports de retenue empêchent le store d'osciller. Assemblez-les comme illustré de chaque côté de la traverse inférieure.
- Positionnez les supports de retenue contre le mur/cadre, marquez les emplacements des trous pour les vis.
- Vissez les vis aux emplacements marqués pour les trous.



UTILISATION

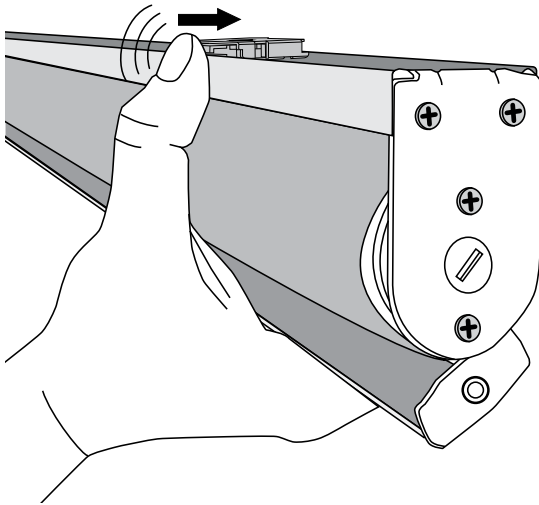
SANS CORDON

- Tirez la traverse inférieure du store vers le bas du cadre de la fenêtre à la hauteur désirée.
 - Des poignées optionnelles de traverse inférieure peuvent être utilisées.
- Tirez doucement la traverse inférieure et lâchez le store. Celui-ci s'ouvrira complètement, à moins qu'il ne soit arrêté à une nouvelle hauteur.



RETIRER LE STORE

- Relevez complètement le store.
- Pressez la languette transparente sur le support du store.
- Retirez un bord du caisson du support.
- Faites pivoter le store pour faire sortir l'autre bord du caisson du support.
- Désinstallez les supports restants si nécessaire.



MISE EN GARDE : Tenez fermement le store au moment de le retirer. Sinon, celui-ci pourrait tomber et entraîner des blessures.

NETTOYAGE ET ENTRETIEN

PROCÉDURES DE NETTOYAGE

Toutes les stores à enroulement automatique LEVOLOR ont plusieurs options de nettoyage.

REMARQUE : Évitez tout contact avec les produits de nettoyage de vitres. Un nettoyage inadéquat pourrait annuler la garantie.



ÉPOUSSETAGE

Utilisez un plumeau pour le nettoyage régulier.



AIR PULSÉ

Soufflez la saleté et les débris en utilisant de l'air comprimé propre.



NETTOYAGE PROFESSIONNEL PAR INJECTION/EXTRACTION

Appelez un nettoyeur de store local qui injecte une solution de nettoyage dans le tissu et qui extrait simultanément la solution souillée. Ce service est généralement effectué à la maison; vous n'avez donc pas à enlever vos traitements de fenêtre.



ASPIRATION

Utilisez un aspirateur à faible succion avec un accessoire de nettoyage muni d'une brosse; passez délicatement sur le store pour le nettoyer.



NETTOYAGE/ÉLIMINATION DES TACHES À LA MAISON

Utilisez de l'eau chaude et un savon doux, tel que Woolite® ou Scotchgard®, si nécessaire. N'immergez pas le store dans l'eau.

CONSEILS DE DÉPANNAGE

- N'abaissez pas le store au-delà de la longueur prévue. (S'il est abaissé au-delà de la limite, le tube sous le rouleau sera exposé et le tissu pourrait être endommagé.)

GARANTIE

Pour obtenir tous les renseignements sur la garantie, visitez LEVOLOR.com ou appelez le service à la clientèle au 1-800-LEVOLOR ou au 1-800-538-6567.

POUR NOUS JOINDRE

Pour communiquer avec le service à la clientèle de LEVOLOR pour toute question ou préoccupation concernant vos nouveaux stores, vous pouvez nous joindre au : 1-800-LEVOLOR (8 h 30 à 18 h 30 HNE)

www.LEVOLOR.com

PIÈCES ET SERVICES SUPPLÉMENTAIRES

Des pièces supplémentaires ou de rechange peuvent être commandées, ou les stores peuvent être réparés ou remplacés par notre centre de réparation. Veuillez communiquer avec le service à la clientèle de LEVOLOR sur www.LEVOLOR.com pour obtenir un numéro d'autorisation de retour.

